

## OPIS MODUŁU

Moduł MINOC-8 jest składnikiem systemu Ampio Inteligentny Dom i może służyć do:

- załączania oświetlenia,
- płynnej regulacji oświetlenia,
- podawania impulsu masy w celu wysterowania innych urządzeń.

Sterowanie modułem odbywa się poprzez magistralę CAN-Bus. Do zasilania modułu wymagane jest napięcie 12VDC.

Osiem wyjść urządzenia (typu "open-collector") pozwala na niezależne sterowanie ośmioma odbiornikami. Wyjścia OUT1...OUT8 podają impuls masy i są wyposażone w sterowanie PWM (wypełnienie impulsu) dzięki któremu mamy możliwość np. sterowania jasnością diód LED.

Maksymalne napięcie wysterowania dla wyjść OUT wynosi 16V DC. Moduł umożliwia zrealizowanie ciekawych efektów świetlnych np. płynnego zapalania i gaszenia diód LED w podświetleniu schodów.

Programowanie modułu odbywa się za pomocą specjalnego programatora dostępnego dla autoryzowanych instalatorów oraz programu iDomKonfigurator. Dzięki niemu możemy skonfigurować w jaki sposób moduł ma reagować na wejścia oraz sygnały z magistrali CAN.

### Dane techniczne:

Napięcie zasilania modułu	12V DC
Pobór prądu	30 mA
Liczba wyjść O-C	8
Maksymalny prąd wysterowania pojedynczego wyjścia	3A
Maksymalne napięcie wysterowania	15V

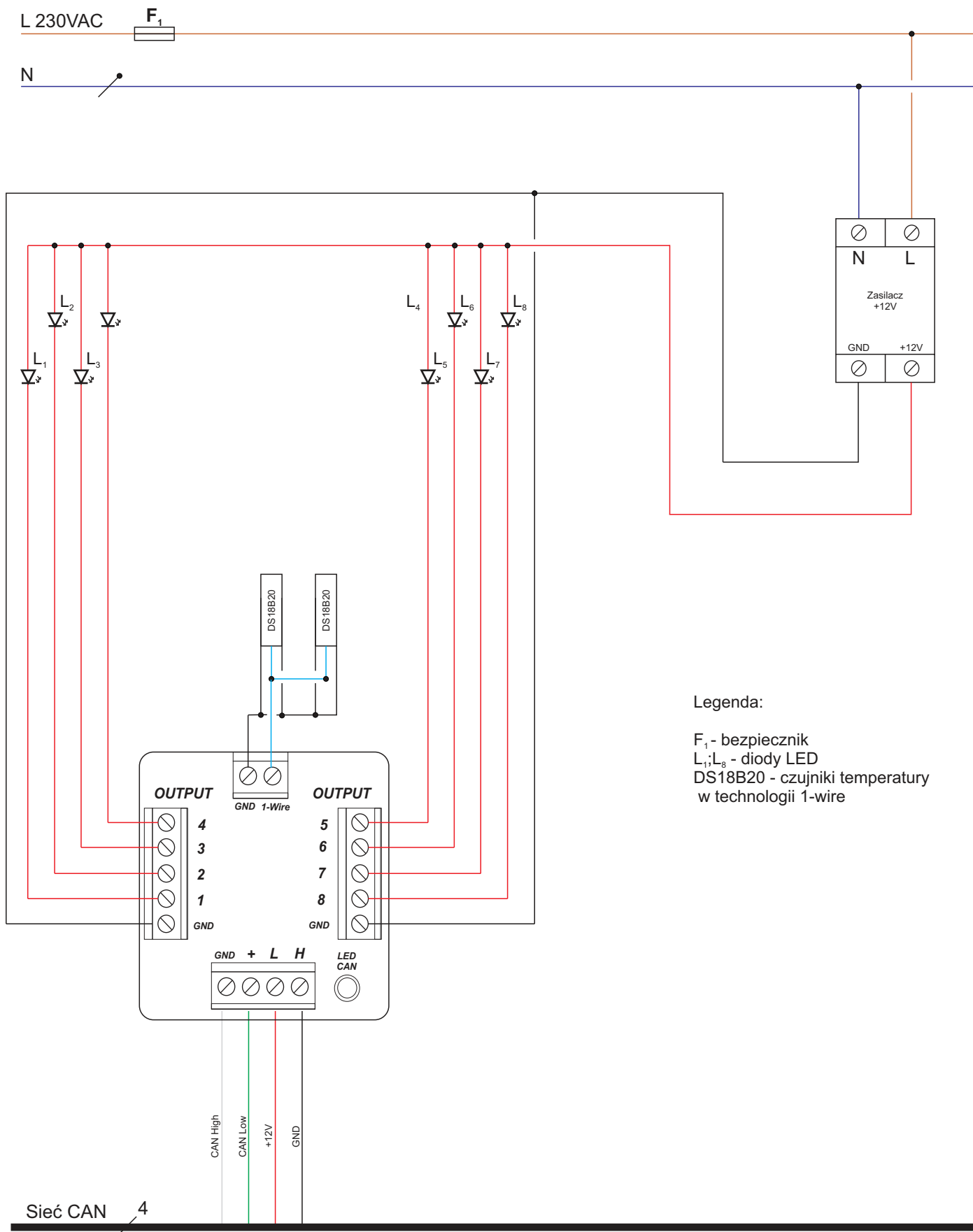


Maksymalny sumaryczny prąd wszystkich wysterowanych wyjść 10A  
Liczba wejść 8

### Wymiary :

szerokość 87,6 mm  
wysokość 65,4mm  
głębokość 120 mm (z wtyczkami)

# Moduł wejść/ wyjść OC - MINOC - 8s



### Legenda:

- F<sub>1</sub> - bezpiecznik
- L<sub>1</sub>;L<sub>8</sub> - diody LED
- DS18B20 - czujniki temperatury w technologii 1-wire

Sieć CAN 4