

**Moduł sterowania ogrzewaniem MRT-1, MRT-4, MRT-8, MRT-16, MRT-32**
**Opis modułu**

Moduł MRT-1 (oraz pochodne) jest składnikiem systemu Ampio Inteligentny Dom i służy do:

- regulacji temperatury ogrzewania podłogowego lub pieca centralnego ogrzewania

Czujniki temperatury umieszczone w poszczególnych pomieszczeniach mierzą aktualną temperaturę powietrza. Mogą być podłączone do różnych modułów np. MPR-2p, MIN-4, MPR-8s oraz wielu innych lub umieszczone w modułach przycisków dotykowych MDOT-9, MDOT-18, MDOT-6 LCD, MDOT-15 LCD, MDOT-2, MDOT-4. Następnie dane te poprzez magistralę CAN odbierane są przez moduł sterowania ogrzewaniem MRT-1 (oraz pochodne). Na podstawie temperatury z czujników, pory dnia lub dodatkowych wymagań użytkownika obliczana jest wartość temperatury w pomieszczeniach do nastawienia. Informacja ta przesyłana jest do modułu wykonawczego podłączonego do ogrzewania podłogowego lub elektrozaworów CO.

W zależności od potrzeb dostępne są odpowiednie moduły:

MRT-1 - moduł obsługujący jedną strefę ogrzewania

MRT-4 - moduł obsługujący cztery strefy ogrzewania

MRT-8 - moduł obsługujący osiem stref ogrzewania

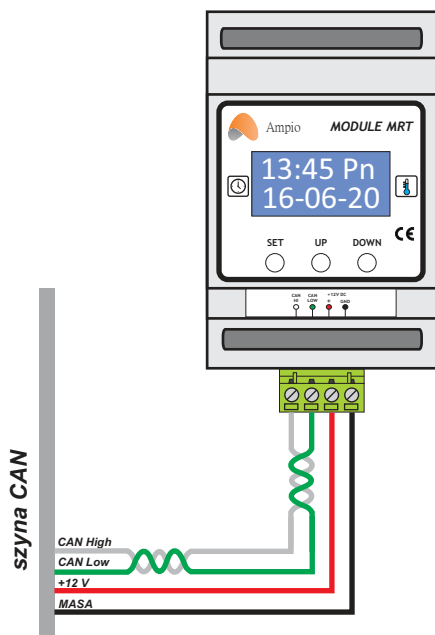
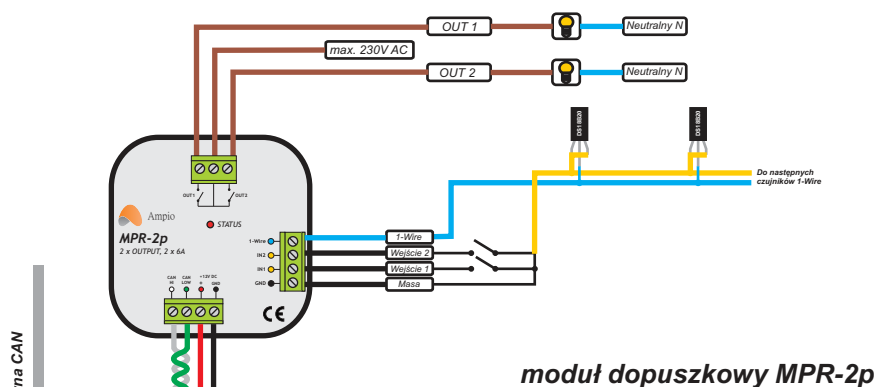
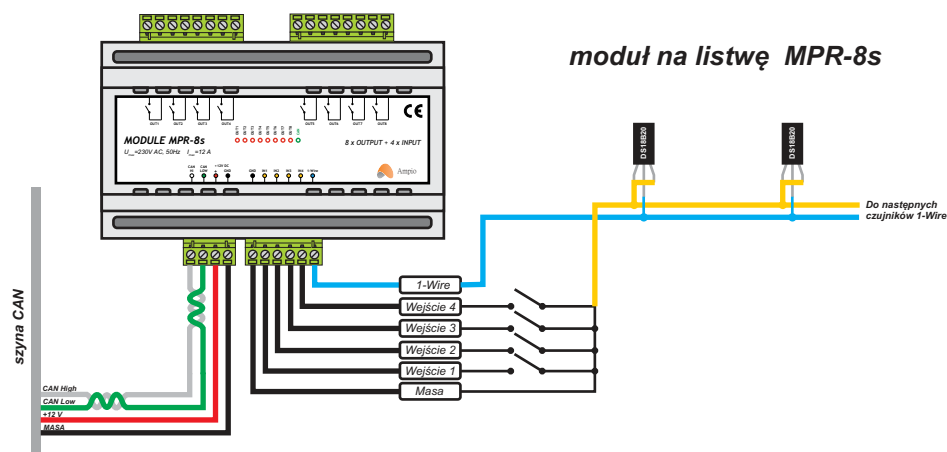
MRT-16 - moduł obsługujący szesnaście stref ogrzewania

MRT-32 - moduł obsługujący trzydzieści dwie strefy ogrzewania

Programowanie modułu odbywa się za pomocą specjalnego programatora dostępnego dla autoryzowanych instalatorów oraz programu iDomKonfigurator. Dzięki niemu możemy skonfigurować w jaki sposób moduł ma reagować na wejścia oraz sygnały z magistrali CAN.

**Dane techniczne:**

Napięcie zasilania modułu	12V DC
Pobór prądu	30 mA
Wymiary modułu:	
szerokość	50 mm
wysokość	120 mm
głębokość	65 mm

**moduł sterowania ogrzewaniem MCO-1**

**przykładowe moduły odczytujące dane z lokalnych czujników temperatury**

**moduł dopuszkowy MPR-2p**

**moduł na listwę MPR-8s**